

VOS Kaiser GmbH

Vertrieb osteuropäischer
Stahl- und Schiffbauerzeugnisse

east - west connections

Stahlbau



Wir über uns

Der Stahlbau hat sich in den letzten Jahren neben dem Schiffbau als zweites Standbein unserer Firma etabliert.

Zahlreiche Subunternehmer mit Werken in Osteuropa produzieren in höchster Qualität Teile sowie Unterteile von Stahlbaukonstruktionen. Diese werden anschließend europaweit direkt zu den Baustellen unserer Kunden geliefert.

Darüber hinaus verfügt jede der Stahlbaufirmen und Maschinenbaufirmen, mit welchen wir zusammen arbeiten, ausnahmslos über einen Maschinenpark, der allen aktuellen Anforderungen entspricht. Hierdurch wird eine große Vielfalt an Bearbeitungen ermöglicht:

- Mechanische Bearbeitung, CNC
- Bearbeitung von Rohren und Profilen, CNC
- Autogenes Schneiden, Plasmaschneiden, Laserschneiden
- Schweißkonstruktionen
- Metallbeschichtung, Anstrich oder Verzinkung
- etc.

Wir legen sehr großen Wert auf Qualität; somit verfügen alle Firmen über eine Zertifizierung nach den neuesten ISO Normen und liefern CE Zertifikate für Ihre Produkte. Unsere eigene Bauüberwachung gehört automatisch zu unserem Leistungsumfang. Hierfür führen wir eine sehr enge Zusammenarbeit mit der „Klassifikations- und Prüfgesellschaft Bureau Veritas“ für zusätzliche Bauüberwachungen.

Durch unsere hervorragenden Preis-/Leistungsverhältnisse ist es uns gelungen, über 1000 t Stahlbau pro Jahr zu liefern.

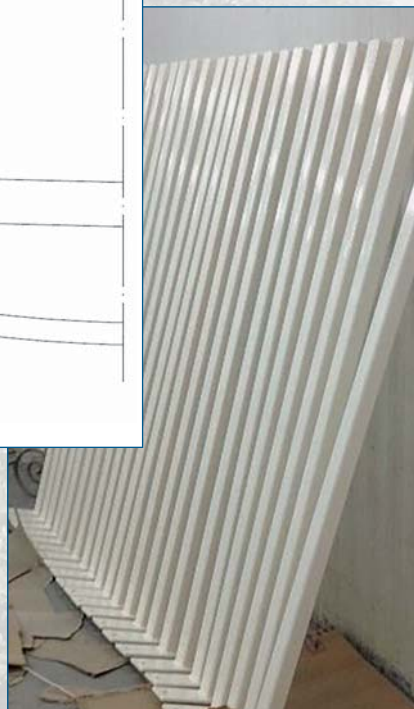
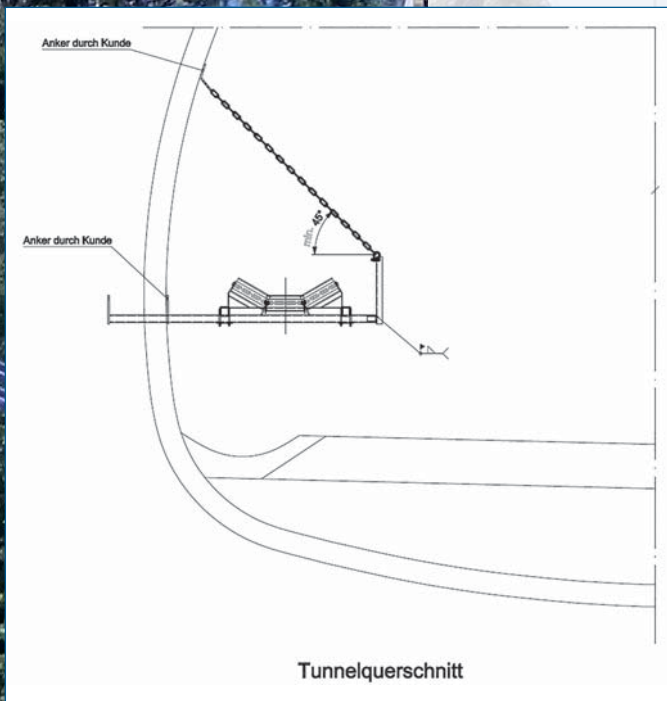


Easy Kragarmstützen B100

- Große Stückzahl
- Oberflächenbehandlung: sandgestrahlt SA2,5, geprimert, Anstrich 2K Epoxi, RAL 9001 Cremeweiss

BAUSTELLE

Österreich: Innsbruck Ost, Ampass





IPE Bandbrücke

- Lieferung von großer Stückzahl an verschiedene Baustellen
- Verschiedene Längen und Ausführungen
- Oberflächenbehandlung:
sandgestrahlt SA2,5, geprimert, Anstrich 2K Epoxi, 120 µ,
RAL 5002 Ultramarinblau
- Schweißnähte gemäß Zertifizierung TÜV, EN ISO 15614.1,
EN ISO 9606.1

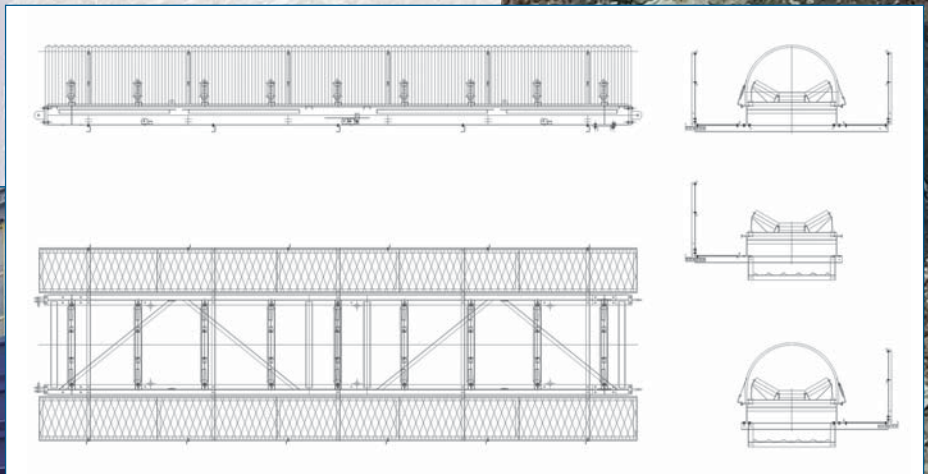
BAUSTELLEN

Österreich: Koralmtunnel, Sant Paul im Lavanttal

Schweiz: Belchentunnel,
Hägendorf

Italien: Metropolitana Catania

Norwegen: Follo Line Oslo



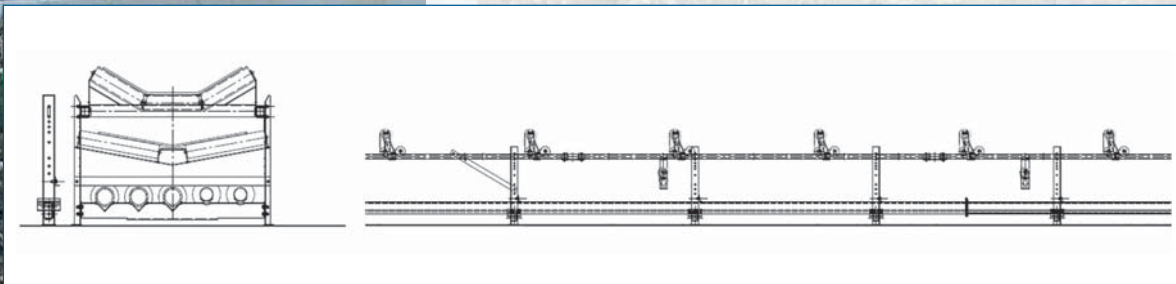


Leitungsrahmen B100

- Große Stückzahl
- Oberflächenbehandlung:
sandgestrahlt SA2,5, geprimert, Anstrich 2K Epoxi,
RAL 9001 Cremeweiss

BAUSTELLE

Schweiz: Belchentunnel, Hägendorf

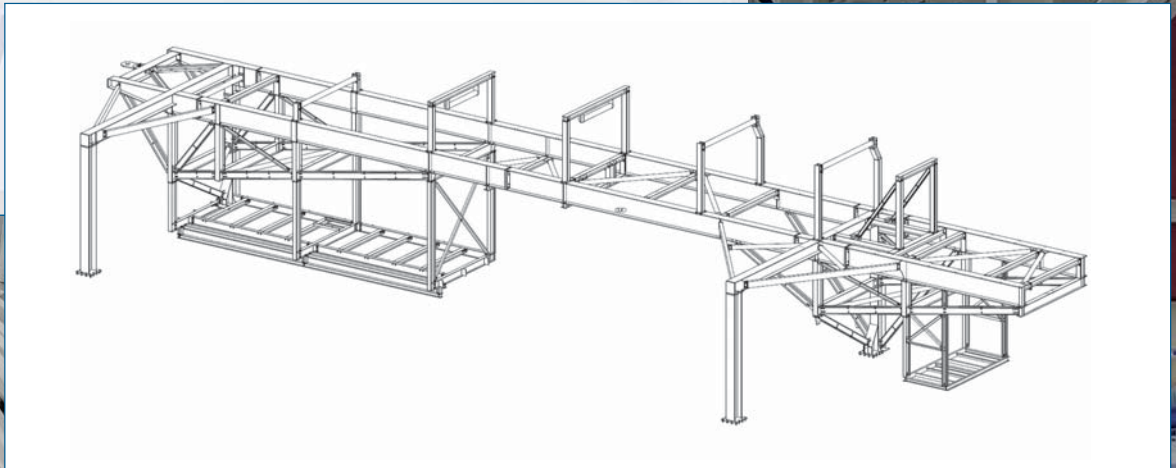


Herstellung von Teilen des Bandumsetzwagen 2

- Oberflächenbehandlung:
sandgestrahlt SA2,5, geprimert, Anstrich 2K Epoxi,
RAL 9001 Cremeweiss und RAL 3000 Feuerrot

BAUSTELLE

Schweiz: Belchentunnel, Hägendorf

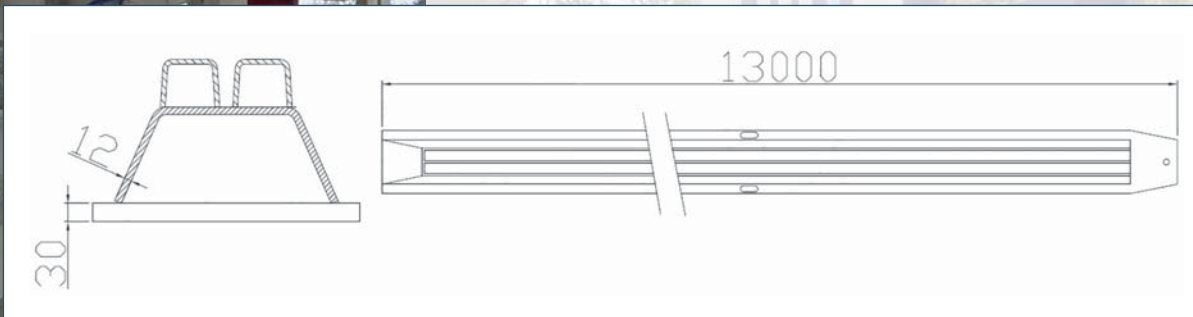


Schallungsprofile, Fugenelemente zu Schlitzwand

- 13m lange zusammengeschweißte Spezialkantprofile

BAUSTELLE

Schweiz: Belchentunnel, Hägendorf





Jura-Cement-Fabriken AG

- Lieferung von über 350 t Stahlbauteilen in großer Stückzahl, in verschiedenen Längen und Ausführungen, IPE Förderbandbrücken, Fachwerkförderbandbrücken, Stützen- Elemente, Übergabetürme, Übergabeböcke, Leichte Förderbandbrücken und Stützen für die Brücke über dem Fluss Aare.
- Oberflächenbehandlung: feuerverzinkt

BAUSTELLE

Schweiz: Jura-Cement-Fabriken AG, Wildegg

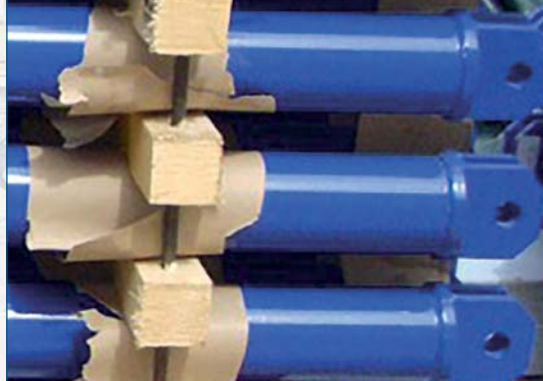
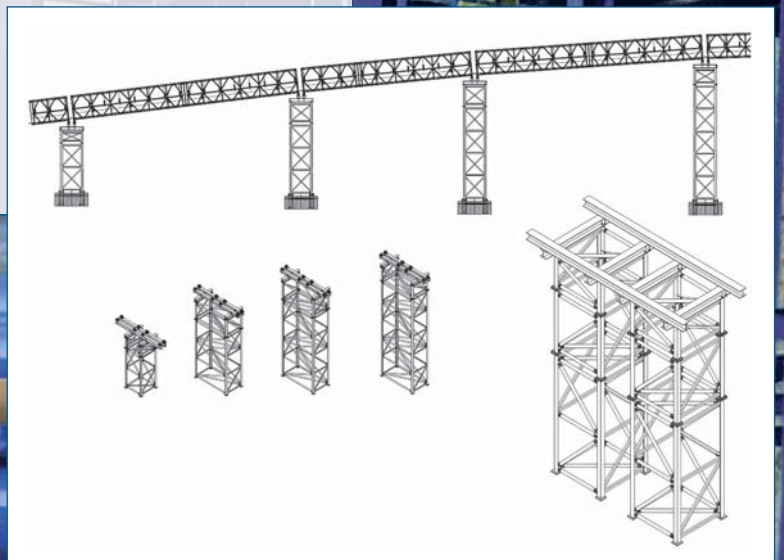


Herstellung von Stützen-Elemente für Doppeldecker-Förderbandbücken

- Oberflächenbehandlung: sandgestrahlt SA2,5, geprimert, Anstrich 2K Epoxi, RAL 5002 Ultramarinblau

BAUSTELLE

Norwegen: Follo Line Oslo

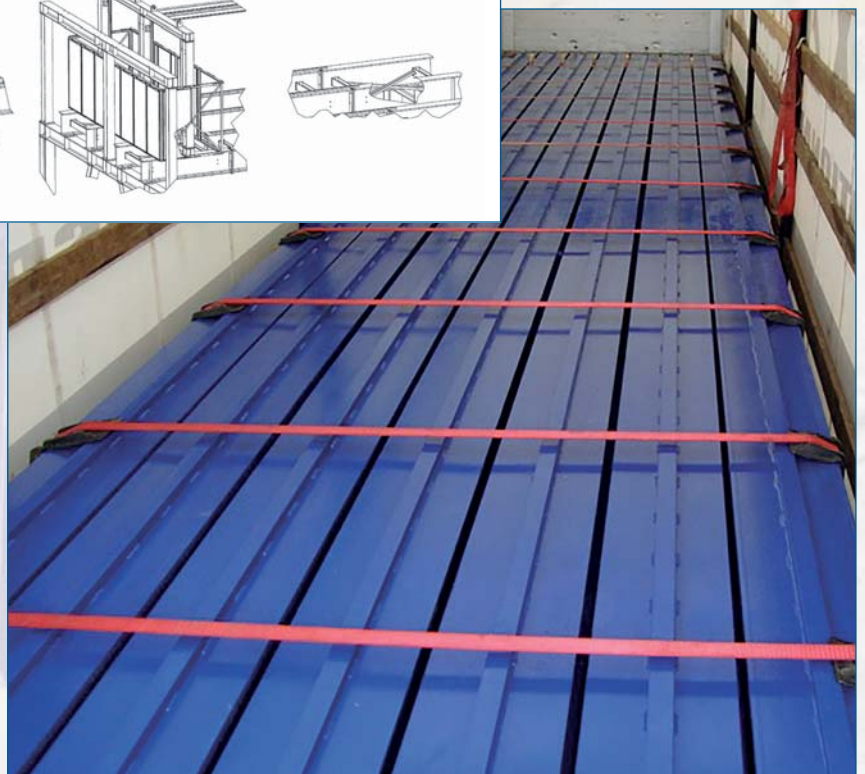
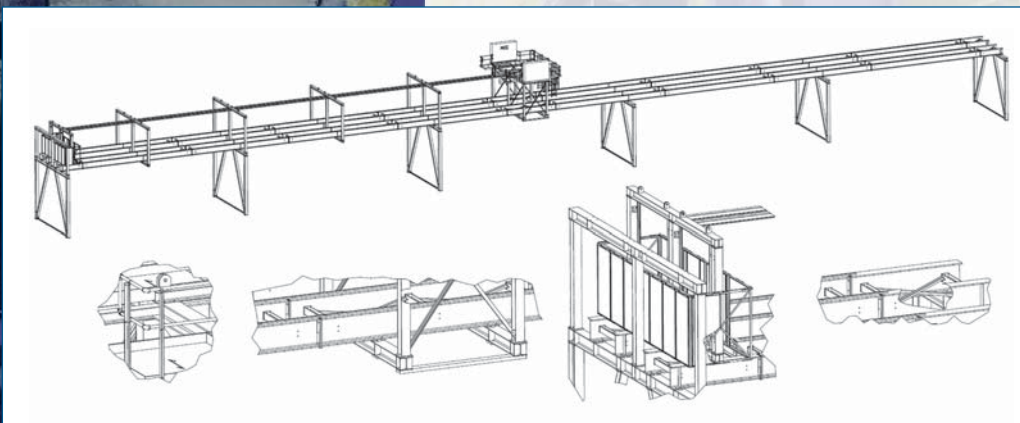


Herstellung von Teilen der Schienenkonstruktion 1050

- Oberflächenbehandlung: sandgestrahlt SA2,5, geprimert, Anstrich 2K Epoxi, RAL 5002 Ultramarinblau

BAUSTELLE

Norwegen: Follo Line Oslo



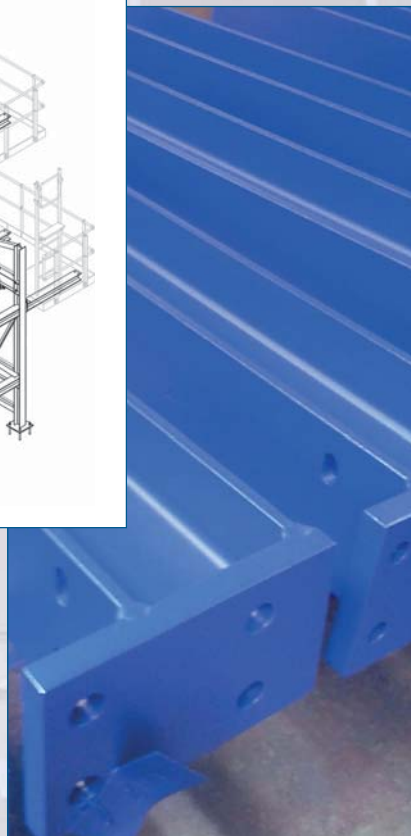
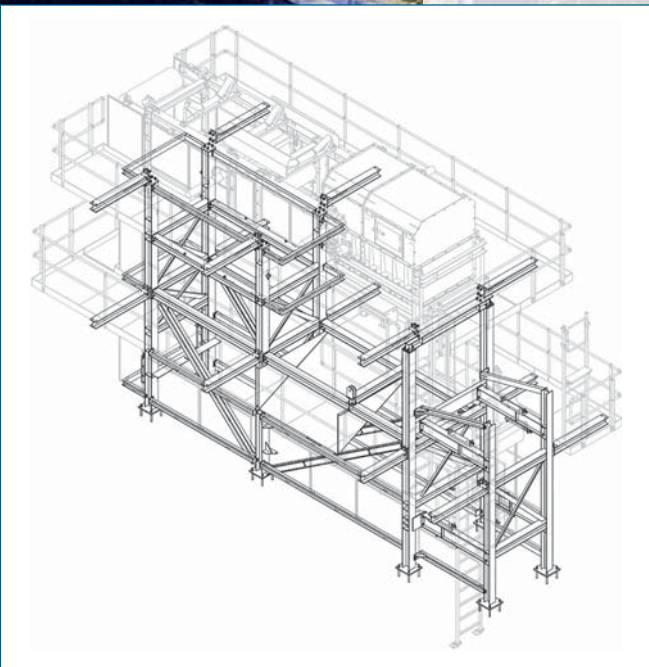


Herstellung von Stahlbau Unter- konstruktionsteilen zu ATST B500

- Oberflächenbehandlung:
sandgestrahlt SA2,5, geprimert, Anstrich 2K Epoxi,
RAL 9001 Cremeweiss und RAL 3000 Feuerrot

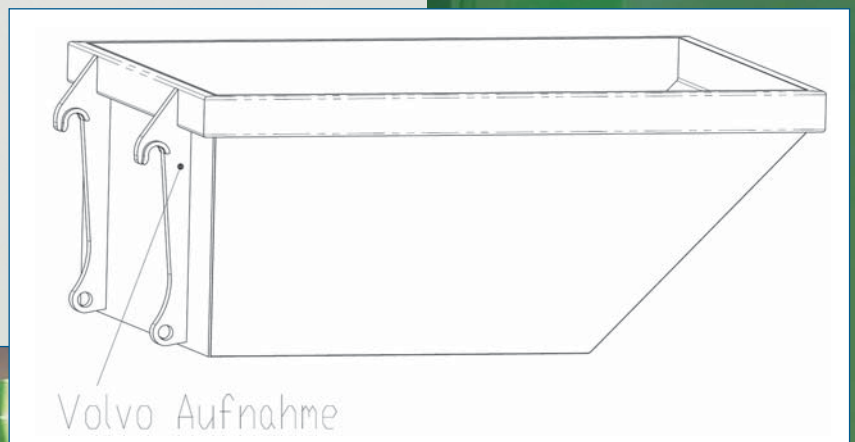
BAUSTELLE

Brasilien: São Paulo Linie 6



Mulden für Berg-, Forst- und Landwirtschafts-Fahrzeuge

- Große Stückzahl
- Oberflächenbehandlung:
sandgestrahlt SA2,5, geprimert, Anstrich 2K Epoxi,
RAL 6002 John Deere laubgrün



Bureau Veritas – Overview

Created in 1828, Bureau Veritas is a **global leader in Testing, Inspection and Certification (TIC)**, delivering high quality services to help clients meet the growing challenges of quality, safety, environmental protection and social responsibility. As a trusted partner, Bureau Veritas offers innovative solutions that go beyond simple **compliance with regulations and standards, reducing risk, improving performance and promoting sustainable development.**



Bureau Veritas core values include **integrity and ethics, impartial counsel** and validation, **customer focus and safety at work.** With a number of **66,000** skilled employees, **1,400** offices and laboratories in **140** countries worldwide, **400,000** clients and with a 2015 revenue of **4.6 billion €**, with a strong brand built over 180 years and due to its technical expertise and broad service portfolio (all QHSE* requirements covered), Bureau Veritas is recognized and accredited by major national and international organizations.

OUR 8 GLOBAL BUSINESSES

MARINE & OFFSHORE :

Classification & certification

Ships – Offshore Floating Units

INDUSTRY :

Assurance processes of industrial facilities and equipment

Oil & Gas – Power – Process & Manufacturing

IN-SERVICE INSPECTION & VERIFICATION:

Inspection of building facilities & equipment

Electrical Installations – Elevators – Fire Safety Systems

CONSTRUCTION :

Conformity assessment of Buildings and Infrastructures

Industrial Facilities – Commercial & Residential

CERTIFICATION:

Management systems and second party audit services

QHSE* – Sustainability – Sector-specific Schemes

COMMODITIES:

Commodities inspection and testing

Oil & Petrochemicals – Metals & Minerals – Agriculture

CONSUMER PRODUCTS:

Testing, inspection and certification of consumer goods

Textiles & Softlines – Toys & Hardlines – Electrical & Electronics – Food

GOVERNMENT SERVICES & INTERNATIONAL TRADE:

Trade facilitation services for Governments and Trade Communities

Imported goods – Agrifood – Automotive – Supply Chains

OUR CLIENTS BENEFITS

- **Obtain** or **maintain** a license to operate
- **Ensure** compliance with regulations and standards
- **Reduce** risk throughout production or construction and life cycle of products, equipment or assets
- **Minimize** maintenance costs
- **Assess** and **manage** impact of activities
- **Contribute** to sustainable development
- **Ensure** optimal performance and reliability of installations, equipment and processes
- **Fulfil** technical requirements
- **Bring** products to worldwide markets more quickly
- **Monitor** performance and quality of products and processes
- **Protect** brands
- **Secure** a competitive advantage through certification
- **Identify** and disseminate best practices
- **Develop** technical skills of staff

FOR MORE INFORMATION PLEASE VISIT
www.bureauveritas.ro

*QHSE: quality, health and safety, environment

Mantarosie Camelia I. I.

Str. Meteorului nr. 13,
525300 Intorsura Buzăului,
Județul: Covasna, România
t_mantarosie@yahoo.com

Steel building engineering and surveyor company.
Specialized in controls and expertise, survey and
inspection of steel buildings.
Consulting and technical assistance.

Senior Shipbuilding Surveyor

naval architect, specialized in controls
and expertise, survey and inspection of
ship building and ship repairs, maintenance
and conversions, technical assistance and ship design.

Navcod Microintreprindere SRL

Dipl.-Schiffbauingenieur (Univ.) Dan Constantin
Sos. Oltenitei 56, Bl. 11C, Sc. 2, Ap. 56
041318, Bucuresti, Sect. 4
România
afconstantindan@yahoo.com

RIW-ASSEKURANZ Bureau Sahlfeld GmbH

Versicherungsmakler | Havarie-Kommissariat | Schifffahrt und Industrie



Vinckeweg 15 | 47119 Duisburg | Tel. +49(0)203/8096-182 | Fax +49(0)203/8096-199
f.nowaschewski@riw-group.com | m.kalenberg@riw-group.com



www.riw-assekuranz.com

A large white satellite dish is mounted on the back of a boat, pointing towards the horizon. The background features a sunset over a body of water, with an industrial port or construction site visible on the distant shore. The sky is filled with soft, colorful clouds in shades of orange, yellow, and blue. The water is dark with some white foam from the boat's wake.

VOS Kaiser GmbH
Tiberius Kaiser
Langwiesenäcker 10
69151 Neckargemünd
Deutschland

Mobil: + 49 (0) 17 03 57 39 22
Telefon: + 49 (0) 62 23 86 16 26
Fax: + 49 (0) 62 23 86 16 53
E-Mail: tiberius.kaiser@bingvoskaiser.de
Web: www.bingvoskaiser.de